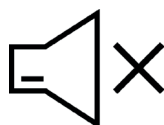




Cremalleras

Stagnoli desde el 1981

Ventajas y características técnicas



Silenciosidad

Respecto al metal, las cremalleras en nylon son muy silenciosas porque los dientes sufren una dilatación térmica del material, compensando los eventuales deslinamientos en la rotación. Por otro lado, tienen la capacidad de absorber las vibraciones. Esto es debido a la naturaleza intrínseca de los tecnopolímeros y del plástico en general que permiten amortizar los ruidos y disminuir la transmisión de las vibraciones.



Autolubricación

La estructura molecular del nylon garantiza un coeficiente de atracción y desgastación bajos lo que rinde la lubricación superfluida.



Ligereza

Otras ventajas adicionales de la cremallera de nylon, no menos importantes es el bajo peso específico, que hace el órgano de transmisión en plástico mucho más ligero con respecto al metal, aumentando consecuentemente los campos de aplicación en sectores en los cuales es requisito una minimización del peso, con la consecuencia de poder optimizar los costos de expedición y logística.



Resistencia a los agentes atmosféricos

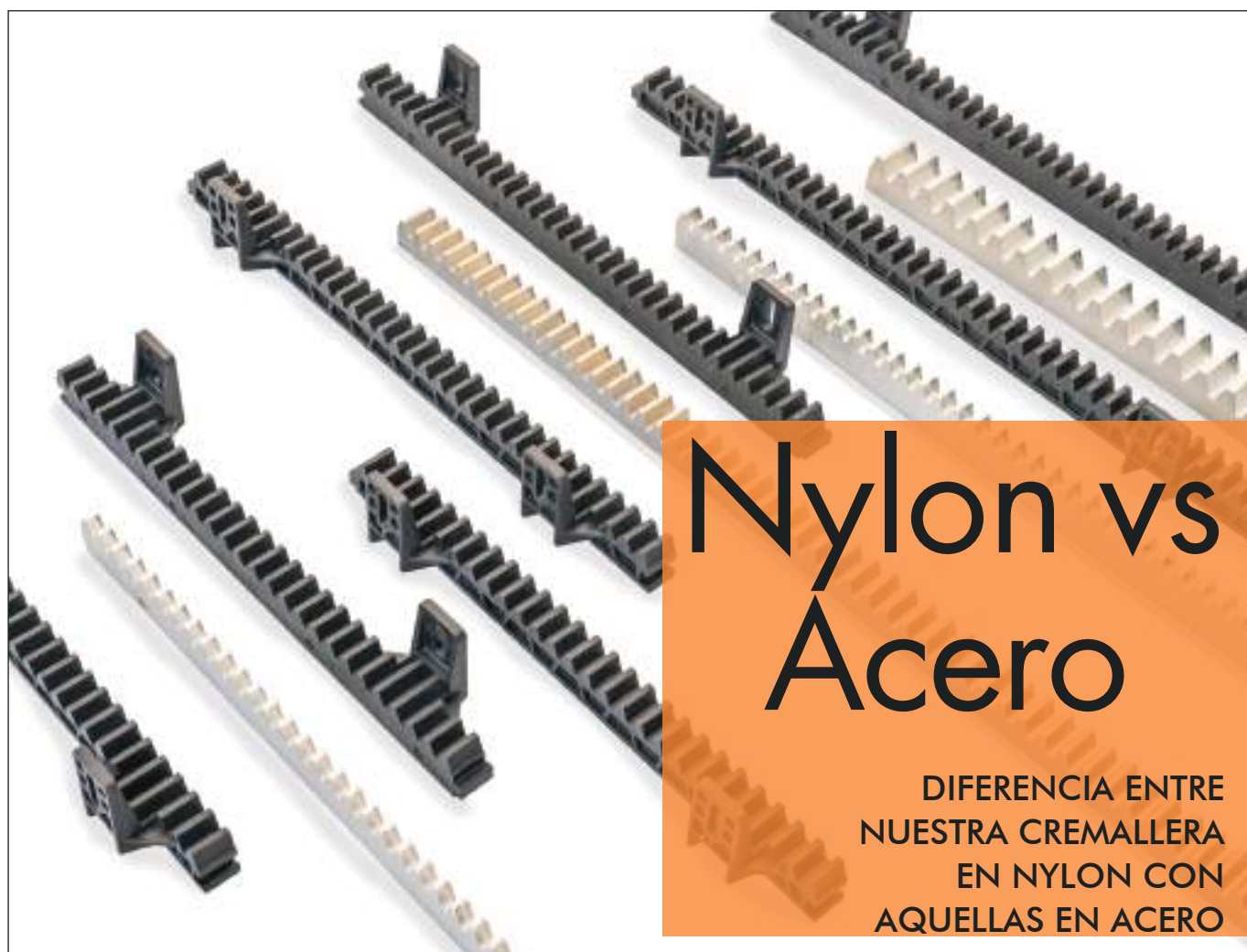
Las características de los materiales e de las oportunas precauciones adoptadas en la etapa de diseño son en grado de garantizar el correcto funcionamiento incluso en condiciones climáticas adversas.

- cambios térmicos dentro del rango de temperaturas de funcionamiento indicadas para cada producto, el cambio brusco de temperatura no crea problemas gracias a la tenacidad de los materiales utilizados;
- presencia de agua o humedad que puede dar lugar a procesos de hidrólisis y absorción de un determinado porcentaje de agua / humedad, con relativa modificación de algunas propiedades mecánicas del material;
- Exposición a rayos solares en particular a sus componentes UV.



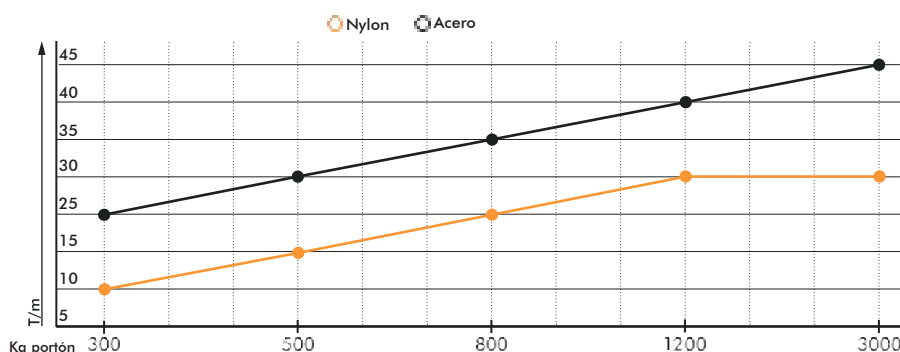
Rentabilidad

La experiencia y especial atención en la fase de diseño nos permiten mantener un rango de costos que tienden a ser mucho más bajos que la cremallera de acero.

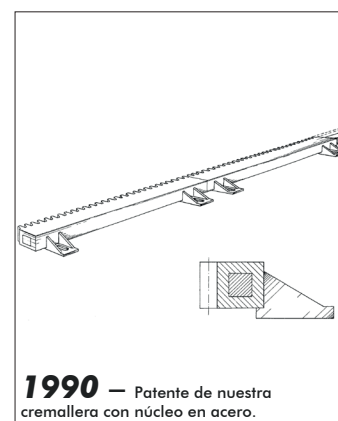


Nuestra gama de cremalleras para portones se compone de numerosos modelos, pensados para satisfacer las necesidades de cualquier profesional y de cualquier tipo de portón, como puertas de aluminio ligero o industriales. En particular, desde 1981, Stagnoli produce cremalleras de naylor con capacidades de hasta 1200 kg.

A diferencia de las de hierro, las rejillas de naylor garantizan varias ventajas: ligereza, ausencia de lubricación, ausencia de óxido y silenciosidad son solo algunos de los beneficios de este material. Además, con la rejilla de naylor, no es necesario realizar ninguna soldadura, que en cambio es requerida por las rejillas de hierro y que hace que el proceso de montaje y mantenimiento más engorroso. Stagnoli garantiza un servicio eficaz a sus clientes, lidiando personalmente con la realización



de su propia cremallera para los portones desde la elección de las materias primas hasta la definición de proceso de moldeo y las pruebas de calidad. El seguimiento constante de cada talla durante las fases de producción permite la creación de un producto de excelente calidad y completamente Hecho en Italia. Además, el uso de tecnologías de punta y la investigación en profundidad en el diseño hacen de nuestra propuesta la mejor solución para cualquier sector y para cualquier planta.



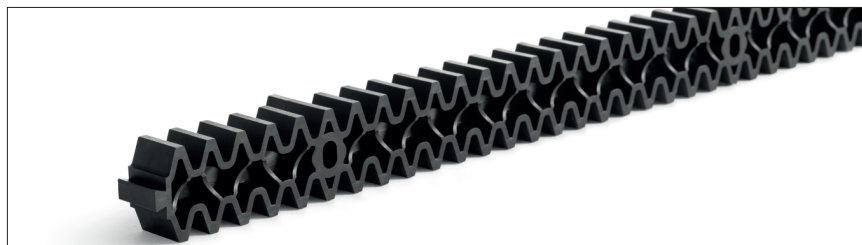
1990 — Patente de nuestra cremallera con núcleo en acero.



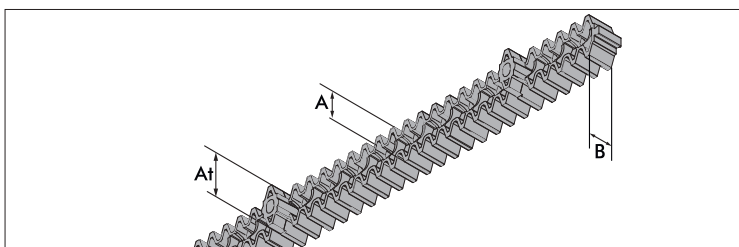
Cremallera sin **núcleo de acero**, íntegramente en tecnopolímero que no compromete la rectitud y la linealidad a pesar de que su longitud es igual a 1 metro, esto gracias a las geometrías diseñadas para anular las deformaciones.

La presencia de 5 accesorios centrales y dentado doble permite el uso de la cremallera en ambas direcciones sin distinción haciéndolo perfectamente simétrico. Gracias a la continua investigación y desarrollo en materiales plásticos, este bastidor está probado para cancelas con una capacidad máxima de **500Kg**.

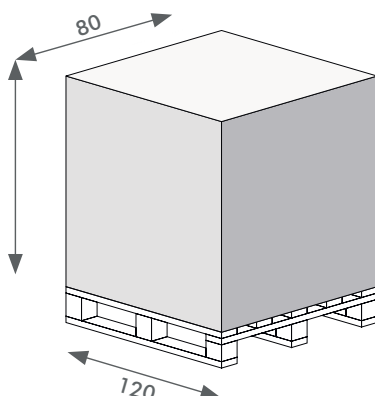
Nueva cremallera **ACRN5**



Detalle del producto



Detalle



DIMENSIONES Y TAMAÑO PALLET

1020 mt - h 100 cm

ACRN5

Largo B:	20 mm
Altura parte A:	14 mm
Altura total:	32 mm
Largo:	1000 x 6=(6000)mm
Peso:	0,36 x 6=(2,16)Kg
Capacidad:	500 Kg
Número de uniones:	5

S6-1200

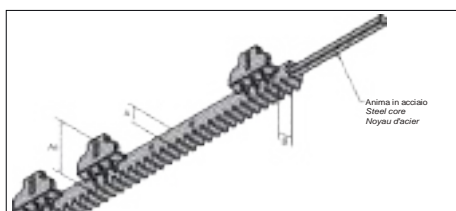
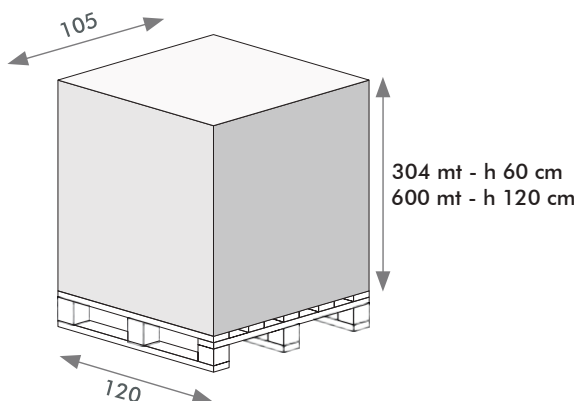
CREMALLERA M4X1200 COLOR

GRIS con uniones superiores para portones de máximo 1200Kg, gracias a los ganchos reforzantes y al material especial utilizado.

ACCESORIOS DISPONIBLES

- SAC014
- ACRFF
- ACRSCUN

DIMENSIONES Y TAMAÑO PALLET



Detalle técnico



Detalle del producto

S6-1200

Largo B:	20 mm
Altura parcial A:	28 mm
Altura total:	60 mm
Largo:	1.000 mm
Peso:	1.336 g
Capacidad:	1.200 Kg
Número de uniones:	6

Núcleo en acero



V6-1200

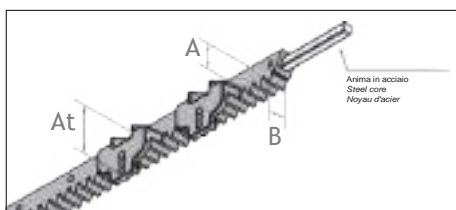
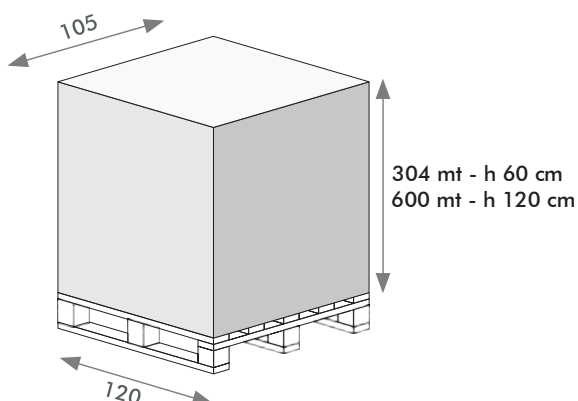
CREMALLERA M4X1200 COLOR

GRIS con uniones inferiores a voladuras per portones de máximo 1200Kg, gracias a los ganchos reforzantes y al material especial utilizado.

ACCESORIOS DISPONIBLES

- SAC014
- ACRFF
- ACRSCUN

DIMENSIONES Y TAMAÑO PALLET



Detalle técnico



Detalle del producto

V6-1200

Largo B:	20 mm
Altura parcial A:	28 mm
Altura total:	60 mm
Largo:	1.000 mm
Peso:	1.336 g
Capacidad:	1.200 Kg
Número de uniones::	6

Núcleo en acero





ACRV6

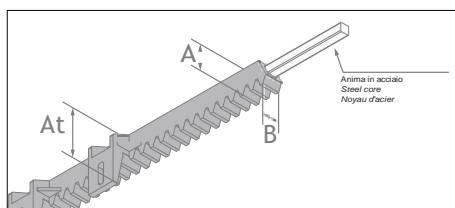
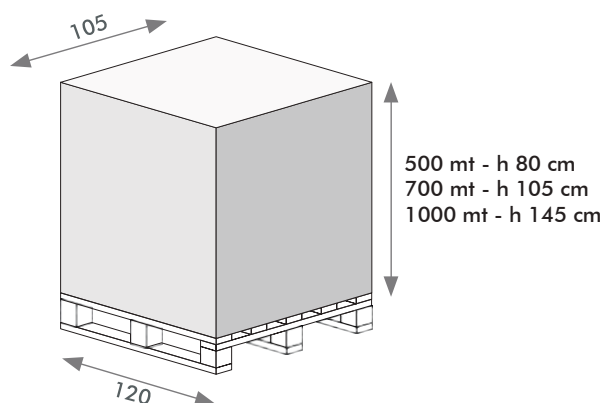
CREMALLERA M4X1000 COLOR

GRIS con 6 uniones inferiores a voladizos de Max 800Kg.

ACCESORIOS DISPONIBLES

- SAC012
- ACRFF
- ACRCUN

DIMENSIONES Y TAMAÑO PALLET



Detalle técnico



Detalle del producto

ACRV6

Largo B:	20 mm
Altura parcial A:	28 mm
Altura total:	60 mm
Largo:	1.000 mm
Peso:	1.328 g
Capacidad:	800 Kg
Número de uniones:	6

Núcleo en acero



ACRS6

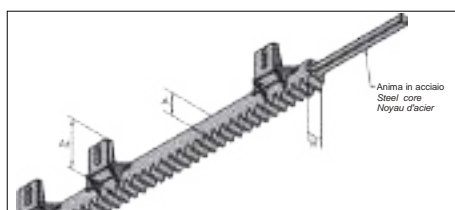
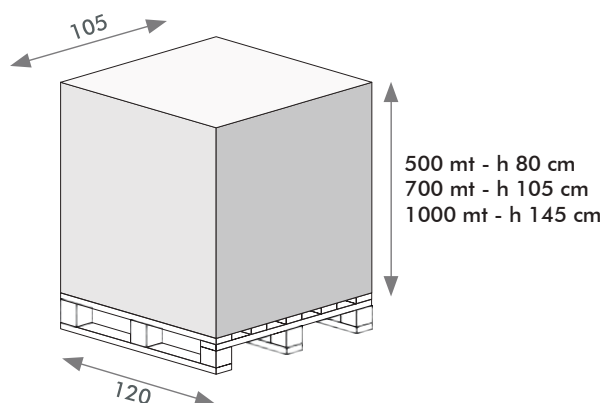
CREMALLERA M4X1000 COLOR

GRIS con 6 uniones inferiores a voladizos de Max 800Kg.

ACCESORIOS DISPONIBLES

- SAC012
- ACRFF
- ACRCUN

DIMENSIONES Y TAMAÑO PALLET



Detalle técnico



Detalle del producto

ACRS6

Largo B:	20 mm
Altura parcial A:	28 mm
Altura total:	60 mm
Largo:	1.000 mm
Peso:	1.318 g
Capacidad:	800 Kg
Número de uniones:	6

Núcleo en acero



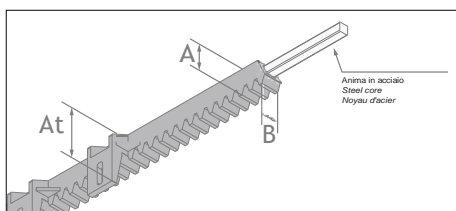
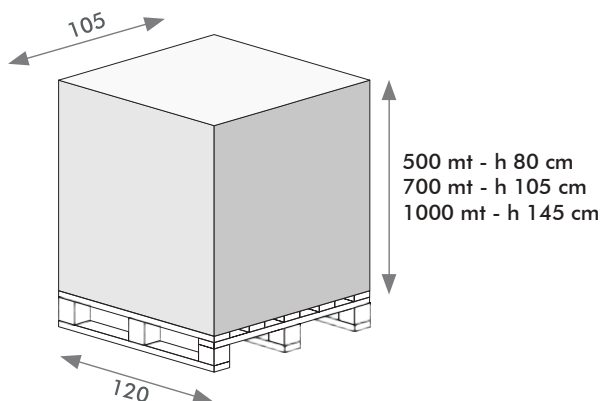
ACRS6N

CREMALLERA M4X1000 DE COLOR NEGRO
con seis uniones inferiores a voladuras
de Max 700 Kg.

ACCESORIOS DISPONIBLES

- SAC012
- ACRFF
- ACRCUN

DIMENSIONES Y TAMAÑO PALLET



Detalle técnico



Detalle del producto

ACRS6N

Largo B:	20 mm
Altura parcial A:	28 mm
Altura total:	60 mm
Largo:	1.000 mm
Peso:	1.328 g
Capacidad:	700 Kg
Número de uniones:	6

Núcleo en acero



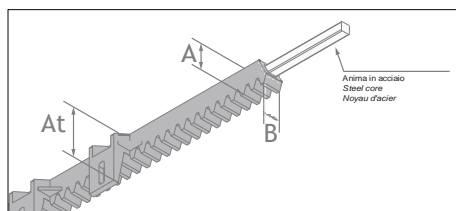
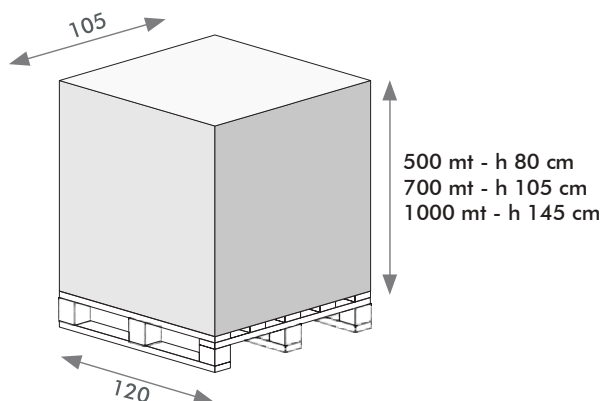
ACRN6

CREMALLERA M4X1000 DE COLOR NEGRO
con seis uniones inferiores a voladuras
de Max 700 Kg.

ACCESORIOS DISPONIBLES

- SAC012
- ACRFF
- ACRCUN

DIMENSIONES Y TAMAÑO PALLET



Detalle técnico



Detalle del producto

ACRN6

Largo B:	20 mm
Altura parcial A:	28 mm
Altura total:	60 mm
Largo:	1.000 mm
Peso:	1.328 g
Capacidad:	700 Kg
Número de uniones:	6

Núcleo en acero





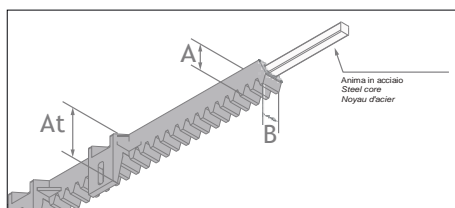
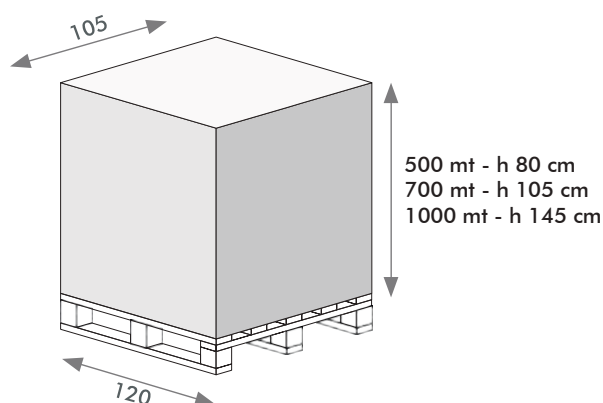
N6C

CREMALLERA M4X1000 MM DE COLOR NEGRO seis uniones inferiores a voladuras y sistema de alineamiento a cola de milano de max 700 Kg.

ACCESORIOS DISPONIBLES

- SAC012
- ACRFF
- ACRSCUN

DIMENSIONES Y TAMAÑO PALLET



Detalle técnico



Detalle del producto

N6C

Largo B:	20 mm
Altura parcial A:	28 mm
Altura total:	60 mm
Largo:	1.000 mm
Peso:	1.328 g
Capacidad:	700 Kg
Número de uniones:	6

Núcleo en acero



Sistema de alineamiento a cola de milano



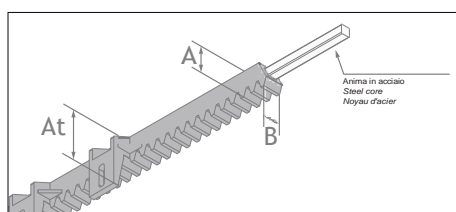
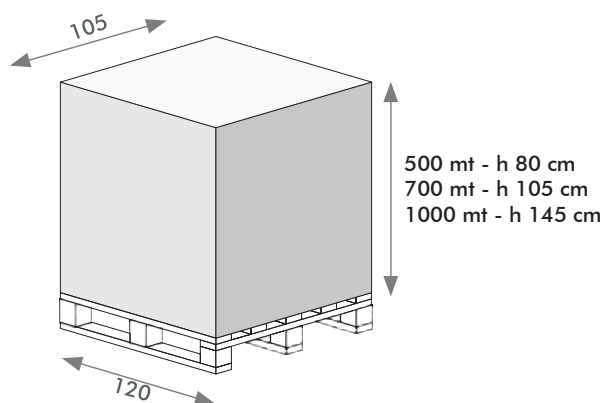
ACRV4

CREMALLERA M4X1000 MM DE COLOR GRIS con cuatro uniones inferiores voladuras y sistema de alineamiento a cola de milano de Max 500 Kg.

ACCESORIOS DISPONIBLES

- SAC013
- ACRFF
- ACRSCUN

DIMENSIONES Y TAMAÑO PALLET



Detalle técnico



Detalle del producto

ACRV4

Largo B:	20 mm
Altura parcial A:	28 mm
Altura total:	60 mm
Largo:	1.000 mm
Peso:	1.318 g
Capacidad:	500 Kg
Número de uniones:	4

Núcleo en acero



Sistema de alineación con cola de milano



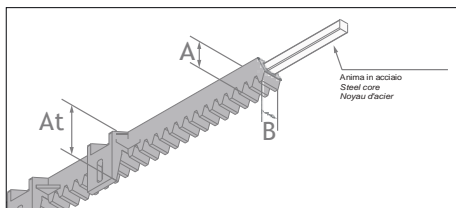
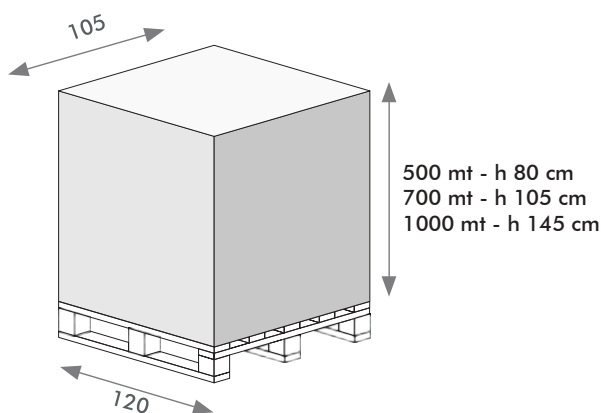
ACRN4

CREMALLERA M4X1000 MM DE COLOR GRIS con cuatro uniones inferiores a voladuras y sistema de alineamiento a cola de milano de Max 400 Kg.

ACCESORIOS DISPONIBLES

- SAC013
- ACRFF
- ACRCUN

DIMENSIONES Y TAMAÑO PALLET



Detalle técnico



Detalle del producto

ACRN4	
Largo B:	20 mm
Altura parcial A:	28 mm
Altura total:	60 mm
Largo:	1.000 mm
Peso:	850 g
Capacidad:	400 Kg
Número de uniones:	4

Núcleo en acero



Sistema de alineamiento a coda de milano



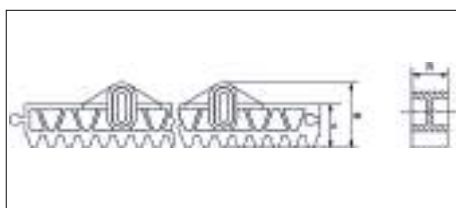
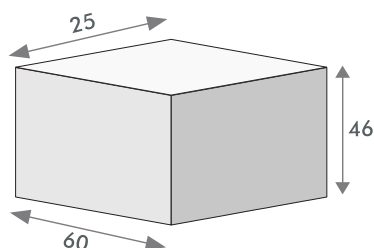
ACRV33

TRES PIEZAS DE CREMALLERA M4X333MM DE COLOR GRIS (no confeccionadas) Max 300 Kg.

ACCESORIOS DISPONIBLES

- SAC012
- ACRFF
- ACRCUN

DIMENSIONES Y TAMAÑO



Detalle técnico



Detalle del producto

ACRV33	
Largo B:	20 mm
Altura parcial A:	30 mm
Altura total:	45 mm
Largo:	999=(333X3) mm
Peso:	446=(148,6X3) g
Capacidad:	300 Kg
Número de uniones:	6=(2x3)

Peso total por caja
42

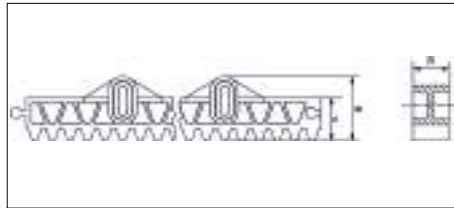
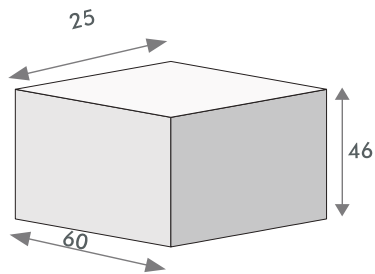
ACFCR333VP

CREMALLERA M4X333 MM DE COLOR GRIS (en confecciones de 2 metros con tornillos autoperforantes)

ACCESORIOS DISPONIBLES

- SAC012
- ACRFF
- ACRCUN

DIMENSIONES Y TAMAÑO PALLET



Detalle técnico



Detalle del producto

ACFCR333VP

Largo B:	20 mm
Altura parcial A:	30 mm
Altura total:	45 mm
Largo:	1.998=(333X6) mm
Peso:	892=(148,6x6)g
Capacidad:	300 Kg
Número de uniones:	6=(2x3)

peso total por caja
20

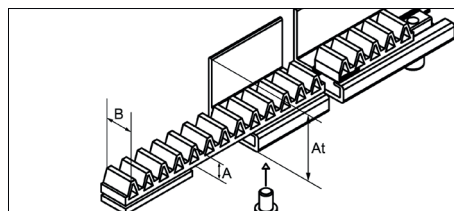
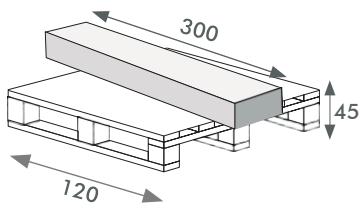
ACR20B

CREMALLERA M4X3000 MM CON PERFIL EN ALUMINIO BRUTO para uniones inferiores a máx 300 Kg.

ACCESORIOS DISPONIBLES

- ACRFF
- ACRCUN

DIMENSIONES Y TAMAÑO PALLET



Detalle técnico



Detalle del producto

ACR20B

Largo B:	20 mm
Altura parcial A:	15 mm
Altura total:	48 mm
Largo:	3.000 mm
Peso:	3.335 g
Capacidad:	300 Kg
Número de uniones:	0

Envío en pallet único
pieza de 3.000 mm

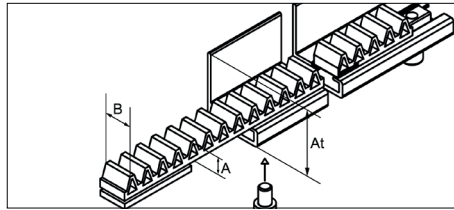
ACRV20BL

CREMALLERA M4X3000 MM CON PERFIL EN ALUMINIO PREPERFORADO

con seis ojales (15x8 mm).

ACCESORIOS DISPONIBILI

- SAC012
- ACRFF
- ACRSCUN

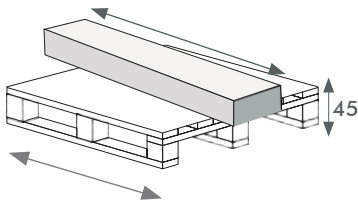


Detalle técnico



Detalle del producto

DIMENSIONES Y TAMAÑO PALLET



Envío en pallet único pieza de 3.000 mm

ACRV20BL

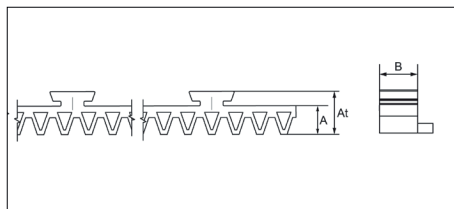
Largo B:	20 mm
Altura parcial A:	15 mm
Altura total:	48 mm
Largo:	3.000 mm
Peso:	3.335 g
Capacidad:	300 Kg
Número de uniones:	7

AKTCSSP1

Dos piezas de cremallera en nylon reforzado con fibra de vidrio **M4x1000 mm** por perfil de aluminio.

ACCESORIOS DISPONIBLES

- ACRFF
- ACRSCUN

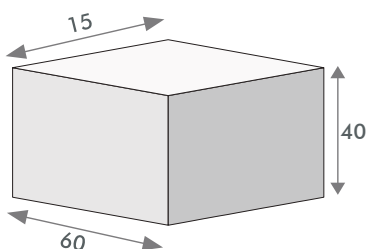


Detalle técnico



Detalle del producto

DIMENSIONES Y TAMAÑO



2 piezas. x 500mm peso total por caja 60

AKTCSSP1

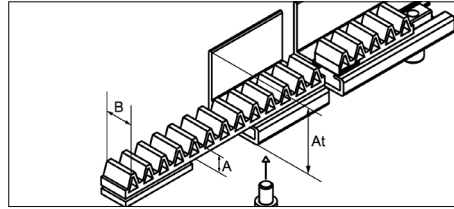
Largo B:	20 mm
Altura parcial A:	15 mm
Altura total:	21 mm
Largo:	978=(489X2)mm
Peso:	280=(140x2)g
Capacidad:	300 Kg
Número de uniones:	0

ACRS20Z

CREMALLERA M4X1000 Y PERFIL EN ACERO GALVANIZADO con uniones superiores. Max 300 Kg.

ACCESORI DISPONIBILI

- ACRFF
- ACRCUN

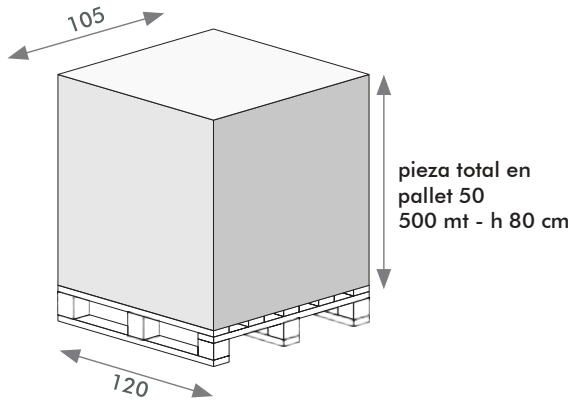


Detalle técnico

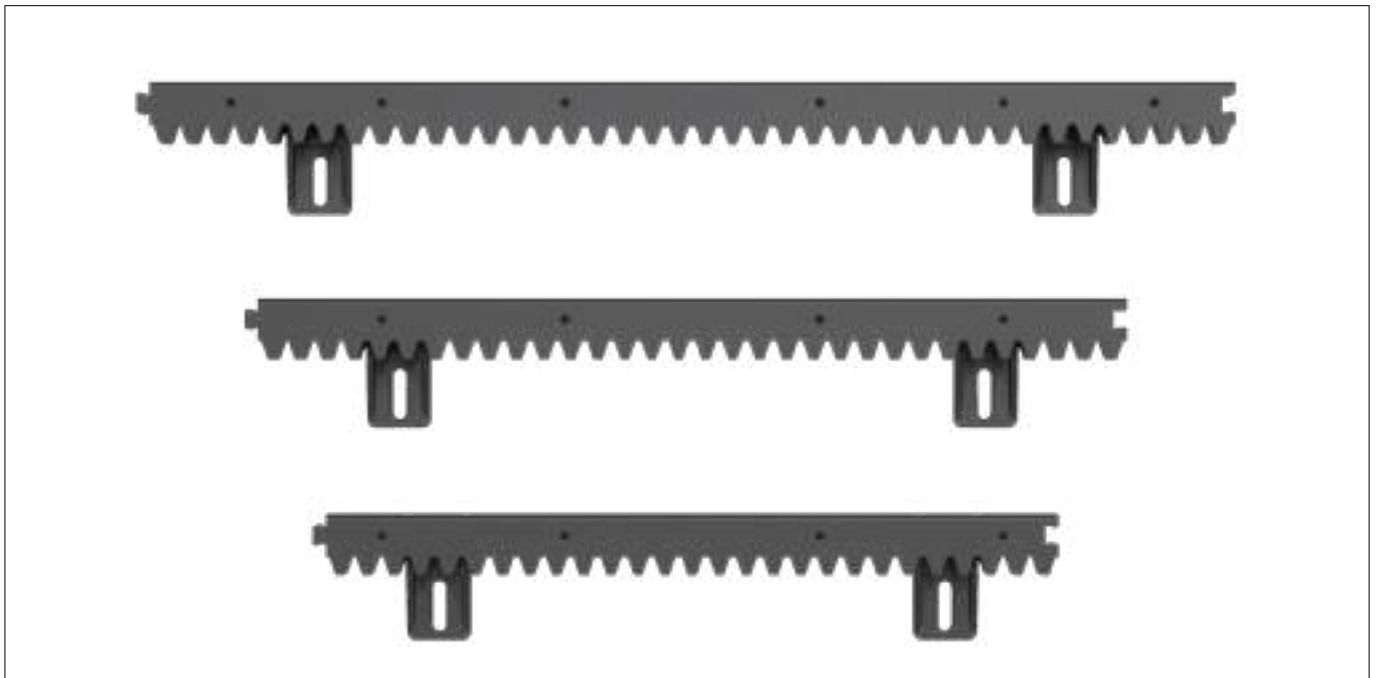


Detalle del producto

DIMENSIONES Y TAMAÑO PALLET



ACRS20Z	
Largo B:	20 mm
Altura parcial A:	15 mm
Altura total:	48 mm
Largo:	1.000 mm
Peso:	3.335 g
Capacidad:	300 Kg
Número de uniones:	0



N233 - N240 - N250

Stagnoli presenta la nueva gama de cremalleras modulares para portones.

Son cremalleras de nylon, con núcleo de acero, módulo 4, compatibles con todos los automatizaciones, disponibles en diferentes longitudes. Adecuado para kits de automatización, ideal para envío, almacenamiento y para los mercados GDO o DIY.

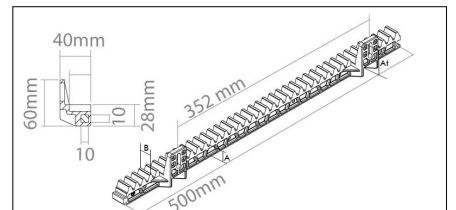
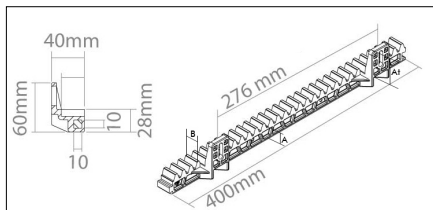
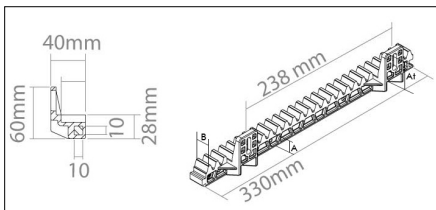
N233K



N240K



N250K



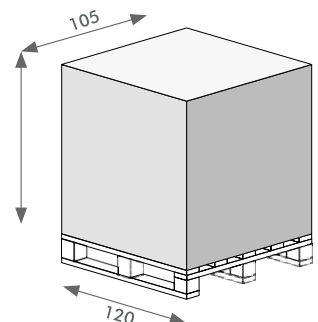
Sistema de alineamiento con coda de milano



Núcleo en acero

ACCESORIOS DISPONIBLES

- SAC012
- SAC012
- ACRFF
- ACRSCUN



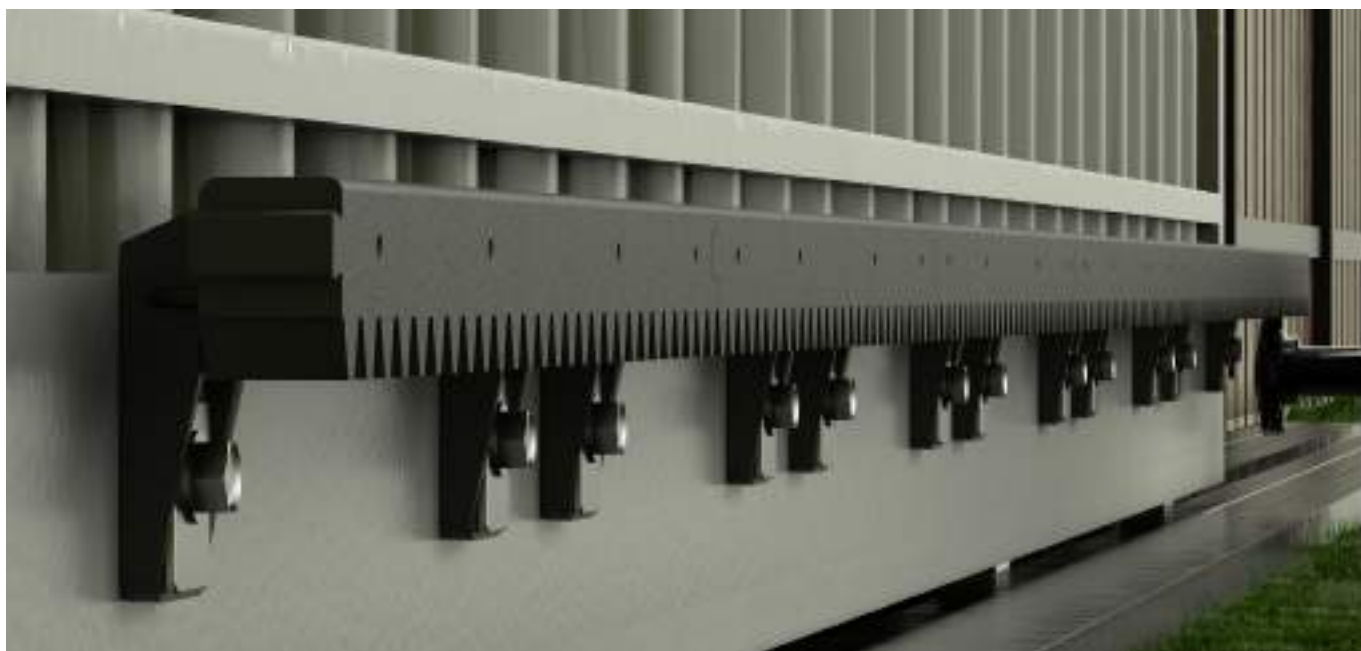
500 mt - h 80 cm
700 mt - h 105 cm
1000 mt - h 145 cm

	LARGO B	ALTURA PARCIAL A	ALTURA TOTAL	LARGO	CAPACIDAD AD	PESO	NÚMERO UNIONES
N233K	19mm	19mm	59mm	330mm	380gr	700kg	2
N240K	19mm	19mm	59mm	400mm	450gr	700kg	2
N250K	19mm	19mm	59mm	500mm	550gr	700kg	2



Accessori

 <p>01</p>	<p>SACN5 Kit de fijación de Cremallera ACRN5. 30 tornillos (5 tornillos por metro de cremallera)</p>	 <p>X 6 X 18</p> <p>02</p>	<p>SAC014 Kit de fijación de Cremallera con 6 uniones. 18 tornillos (ACRVA) + 6 arandelas (ACRR)</p>
 <p>03</p>	<p>SAC012 Kit de fijación de Cremallera con 6 uniones. 10 set de 6 tornillos (ACRVA) + 6 arandelas (ACRR)</p>	 <p>04</p>	<p>SAC013 Kit de fijación de Cremallera con 4 uniones. 10 set de 4 tornillos (ACRVA) + 4 arandelas (ACRR)</p>
 <p>05</p>	<p>ACRFF Par de levas para cola de milano</p>	 <p>06</p>	<p>ACRSCUN Par de levas para el final en naylon (compatible con cremallera ACRS20Z)</p>



Campos de Aplicación



USO CIVIL

PUERTAS CORREDIZAS

Puertas correderas de robustos perfiles en el acero se suministra como un elemento completo, con un ancho de apertura de hasta 16 m. Así, en el caso de sistemas opuestos, se puede alcanzar una anchura de 32 metros. La estructura es autoportante

HANGAR Y COBERTURAS

La principal característica de los hangares metálicos para helicópteros o aviones es la velocidad de montaje, combinada con una gran resistencia a las cargas de viento y nieve.

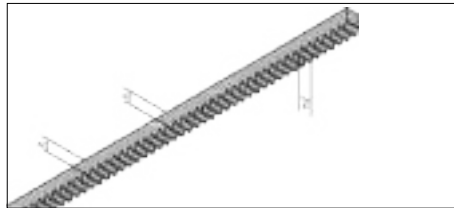
Los hangares de helicópteros Kopron vienen en tamaños que garantizan la máxima comodidad para el almacenamiento y mantenimiento de aviones. Alcanzan anchos de hasta 40 metros y largos infinitos.



ACRM2

CREMALLERA M4 30X8X1000mm

En acero galvanizado completa con accesorios. Max 2200 Kg. Con tornillos incluidos (3pz.x mt)

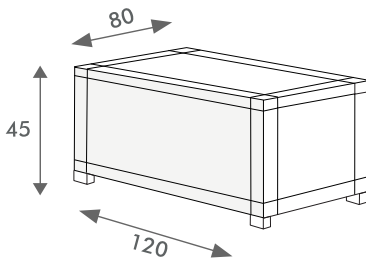


Detalle técnico



Detalle del producto

DIMENSIONES Y TAMAÑO PALLET



Piezas totales por pallet 500

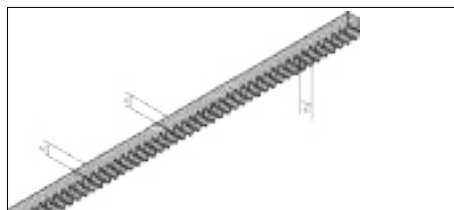
ACRM2

Largo B:	8 mm
Altura parcial A:	30 mm
Altura total:	30 mm
Largo:	1.000 mm
Peso:	1.700 g
Capacidad:	1.200 Kg
Número de uniones:	3

ACRM3

CREMALLERA M4 30X12X1000mm

En acero galvanizado completo con accesorios Max 2200 Kg. Conf.4m Con tornillería incluida (3pz.x mt)

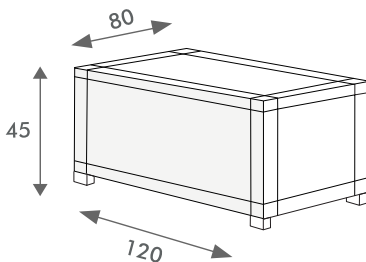


Detalle técnico



Detalle del producto

DIMENSIONES Y TAMAÑO PALLET



Piezas totales por pallet 500

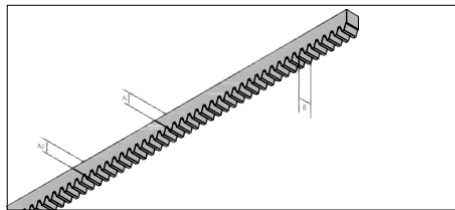
ACRM3

Largo B:	12 mm
Altura parcial A:	30 mm
Altura total:	30 mm
Largo:	1.000 mm
Peso:	2.530 g
Capacidad:	2.200 Kg
Número de uniones:	3

ACRM3-2000

CREMAGLIERA M4 30X12X2000mm

En acero galvanizado con accesorios completos. Max 2200 Kg. Con tornillería incluida (3pz.x mt)

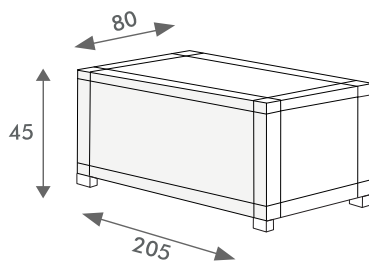


Detalle técnico



Detalle del producto

DIMENSIONES Y TAMAÑO PALLET



Piezas totales por pallet 250

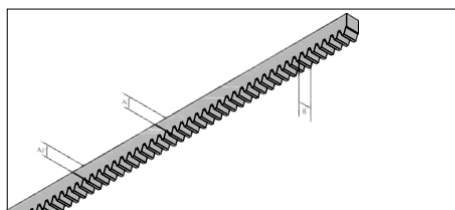
ACRM3-2000

Largo B:	12 mm
Altura parcial A:	30 mm
Altura total:	30 mm
Largo:	2.000 mm
Peso:	4.778 g
Capacidad:	2.200 Kg
Número de uniones:	4

ACRM1

CREMALLERA M4 22X22X1000mm

En acero galvanizado completo con accesorios Max 4000 Kg. Con tornillería incluida (3pz.x mt)

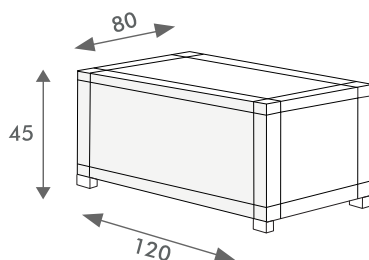


Detalle técnico



Detalle del producto

DIMENSIONES Y TAMAÑO PALLET



Piezas totales por pallet 500

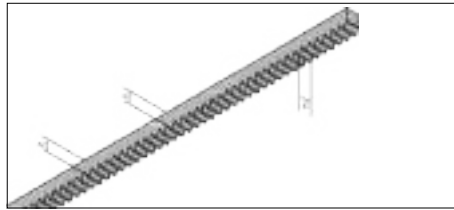
ACRM1

Largo B:	22 mm
Altura parcial A:	22 mm
Altura total:	22 mm
Largo:	1.000 mm
Peso:	2.400 g
Capacidad:	4.000 Kg
Número de uniones:	0

ACRM1-2000

CREMALLERA M4 22X22X2000mm

En acero galvanizado completo con accessorios Max 4000 Kg. Con tornillería incluida (3pz.x mt)

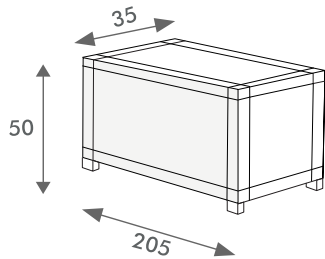


Detalle técnico



Detalle del producto

DIMENSIONES Y TAMAÑO PALLET



Piezas totales por pallet 250

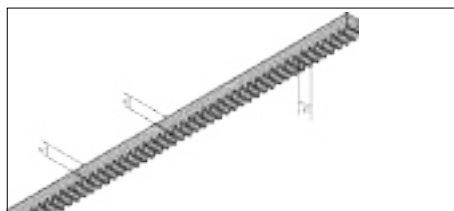
ACRM1-2000

Largo B:	22 mm
Altura parcial A:	22 mm
Altura total:	22 mm
Largo:	2.000 mm
Peso:	6.000 g
Capacidad:	4.000 Kg
Número de uniones:	4

ACRM6

CREMAGLIERA M6 30X30X1000mm

En acero galvanizado completo con accessorios Max 4000 Kg. Con tornillería incluida (3pz.x mt)

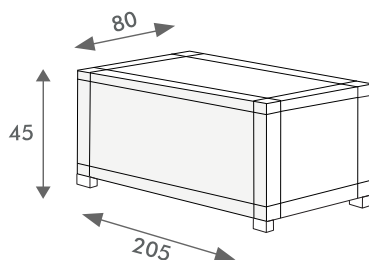


Detalle técnico



Detalle del producto

DIMENSIONES Y TAMAÑO PALLET



Piezas totales por pallet 250

ACRM6

Largo B:	30 mm
Altura parcial A:	30 mm
Altura total:	30 mm
Largo:	1.000 mm
Peso:	7.070 g
Capacidad:	4.000 Kg
Número de uniones:	0

Condiciones generales de venta

Objetivo:

Estas condiciones generales rigen el suministro de proyectos y productos (en adelante Productos) realizados por Stagnoli en nombre del cliente mencionado en el encabezado del pedido (en adelante, Cliente). Stagnoli asume la tarea de crear productos y / o proyectos en base a las especificaciones técnicas del cliente y no asume ningún compromiso de diseño o resultado con respecto al aspecto estético o diseño del producto terminado.

El Cliente formula pedidos individuales de producción y / o diseño y acepta estas Condiciones Generales. El contrato de suministro se concluye con la aceptación por escrito del pedido o con su ejecución por parte de Stagnoli.

Precio y reserva de propiedad:

Los precios del suministro son especificados en la orden y en la confirmación no comprende el IVA, ni honorarios de accesorios como embalaje, derechos arancelarios o costos de montaje, ni de equipos o medios de funciones.

En caso de dilaciones con el pago, los Productos remanen en propiedad de Stagnoli hasta la integración del pago. En caso de derechos de terceros al confronto del Cliente, este último debe informar inmediatamente a Stagnoli para el consentimiento de la tutela de los derechos de propiedad.

Reserva:

El Cliente se esfuerza a suministrar a Stagnoli toda la información y datos de los cuales dispone para la buena ejecución del proyecto.

Stagnoli se esfuerza en mantener reservados todos los datos y la información obtenida en el ámbito de la ejecución del presente acuerdo.

Pago

El pago debe ser realizado al domicilio de Stagnoli e con respecto a las condiciones de las cuales la orden se ha confirmado.

En caso de retraso con el pago, Stagnoli aplicará intereses de mora desde la fecha de vencimiento de la factura hasta el final del saldo y se reserva el derecho de cancelar el contrato mediante una simple comunicación escrita.

Envios e modalidad de expedición:

Los productos vienen expedidos desde la fábrica, con excepción a los diversos acuerdos.

Eventuales retrasos en el envío, como a título de ejemplo por retardo en pago, retardo en la deliberación por parte de terceros, modificaciones de los Productos solicitados sucesivamente del Cliente, falta de comunicación de los datos del proyecto y/o de productos de parte del Cliente, no serán imputables a Stagnoli.

En estos casos, Stagnoli mantendrá el derecho de una penal por parte del cliente hasta de 0,002% diarios.

Validación y pruebas del proyecto:

Con referencia al producto objeto de suministro, Stagnoli se esfuerza a mantener a disposición su estructura y competencia. Tratándose de componentes y equipos para la realización de tales componentes o sus recambios, el Cliente se esfuerza a validar el éxito en cada fase, a realizar tests y a las pruebas necesarias utilizando la maquinaria y/o máquinas de destinación del Producto.

Estas pruebas son a cargo del Cliente que sostiene los costos y los honorarios conexos, sin la responsabilidad de la validación y el trabajo.

Órdenes de producción:

Posterior a la realización del equipo para la realización de los Productos, el Cliente se esfuerza a producir para Stagnoli los productos finales por el lote mínimo anual o plurianual. La programación de los envíos durante el contrato serán objeto de planificación propuesta del Cliente que deberá ser aceptada por Stagnoli.

El trabajo de adquisición anual o plurianual debe ser respetado del Cliente y en caso de falta de respeto del trabajo de producción, el Cliente deberá corresponder a Stagnoli el importe residual del contrato en una solución única a título penal.

WWW.STAGNOLI.COM

Stagnoli s.r.l.
Via Mantova Traversa 1, 105 a/b
25017 Lonato - Brescia - Italia
e-mail: info@stagnoli.com

