



Disponible  
en stock

# Crémaillères Modulaire

Stagnoli présente la nouvelle gamme de racks modulaires pour portails d'une capacité jusqu'à 700 kg. Ce sont des crémaillères en nylon, avec âme en acier, module 4, compatibles avec toutes les automatisations, disponibles en différentes longueurs. **Convient pour les kits d'automatisation, idéal pour l'expédition, pour le stockage et pour les marchés GDO ou DIY.**

## LES AVANTAGES CREMAILLERES EN NYLON:

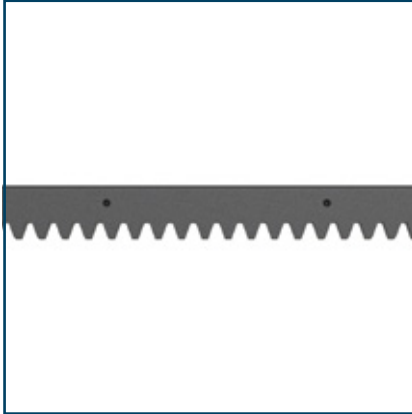
- SILENCE
- AUTO-LUBRIFICATION
- LÉGÈRETÉ
- RÉSISTANT AUX AGENTS ATMOSPHÉRIQUES
- ECONOMIE

## Crémaillères en Kit

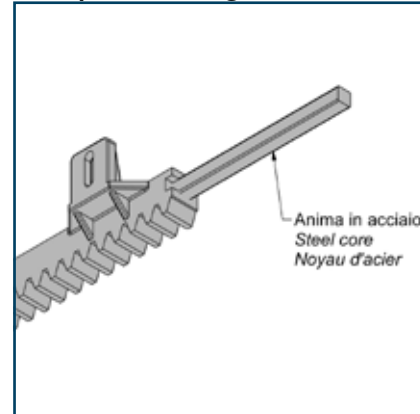
Système d'alignement en queue d'aronde



Denture du module 4 optimisée pour réduire le bruit.



Noyau en acier pour garantir les normes de qualité Stagnoli

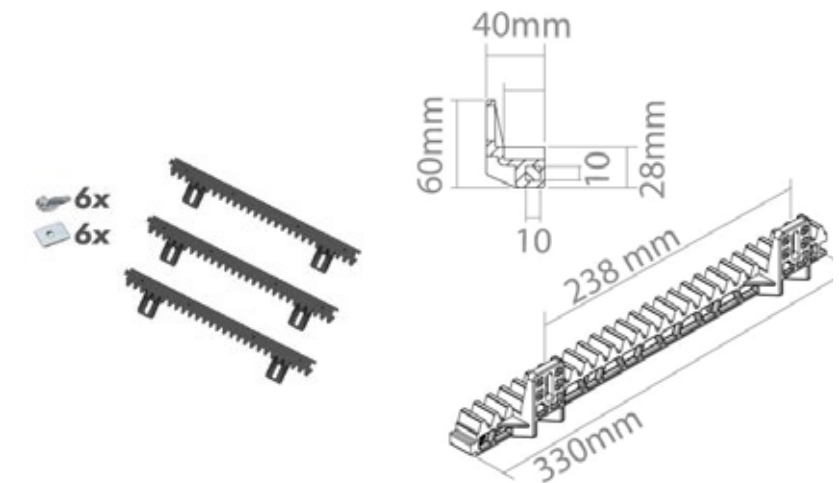


# LA GAMME

## N233K

N233K, kit composé de:

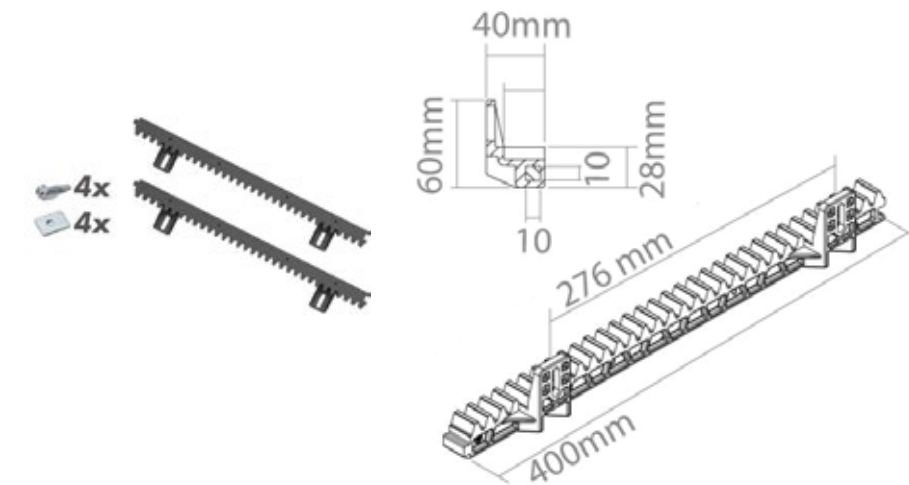
- 3 cremailleres de 33cm
- 6 vis autotaraudeuses autoperceuses
- 6 rondelles en acier galvanisé
- boîte



## N240K

N240K, kit composé de:

- 2 cremailleres de 40cm
- 4 vis autotaraudeuses autoperceuses
- 4 rondelles en acier galvanisé
- boîte



## N250K

N250K, kit composé de:

- 2 cremailleres de 50cm
- 4 vis autotaraudeuses autoperceuses
- 4 rondelles en acier galvanisé
- boîte

