



Disponible
en inventario

Cremalleras Modular

Stagnoli presenta la nueva gama de cremalleras modulares para cancelas con capacidad hasta 700Kg. Son racks de nylon, con alma de acero, módulo 4, compatibles con todos los automatismos, disponibles en diferentes longitudes. Adecuado para kits de automatización, ideal para envíos, almacenamiento y para mercados minoristas a gran escala o de bricolaje.

LAS VENTAJAS DEL DE NYLON:

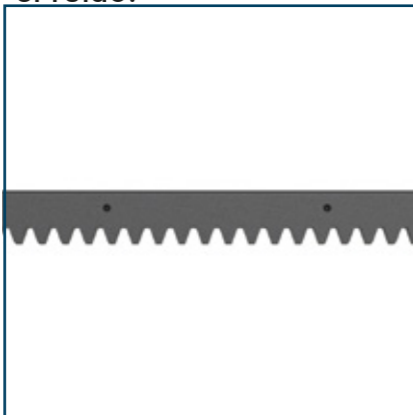
- SILENCIO
- AUTOLUBRICACIÓN
- LIGEREZA
- RESISTENTE A AGENTES ATMOSFÉRICOS
- ECONOMÍA

Cremallera en kit

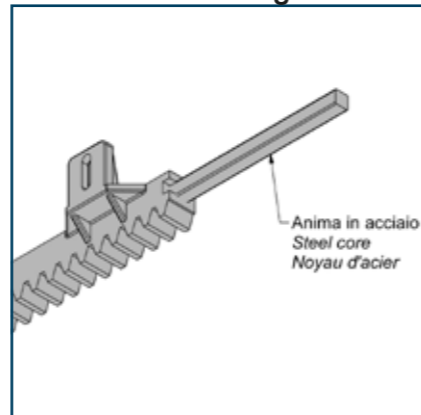
Sistema de alineación de cola de milano.



Módulo 4 dentado optimizado para reducir el ruido.



Núcleo de acero para garantizar los estándares de calidad de Stagnoli



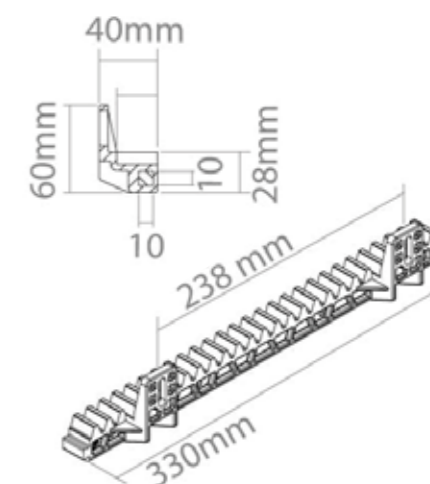
EL RANGO

N233K

N233K, kit compuesto por:

- 3 cremalleras de 33cm
- 6 tornillos autorroscantes auto perforantes
- 6 arandelas de acero galvanizado
- caja

6x
6x

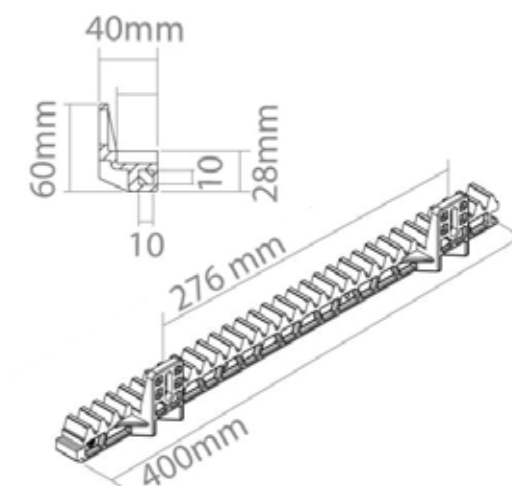


N240K

N240K, kit compuesto por:

- 2 cremalleras de 40 cm
- 4 tornillos autorroscantes auto perforantes
- 4 arandelas de acero galvanizado
- caja

4x
4x



N250K

N250K, kit compuesto por:

- 2 cremalleras de 50 cm
- 4 tornillos autorroscantes auto perforantes
- 4 arandelas de acero galvanizado
- caja

4x
4x

